



## A110 Çok Turlu Elektrikli Aktüatörler

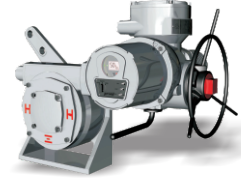
Standart lokal kontrollü A110 Serisi aktüatörler direk uygulama veya bir dişli kutusu yardımı ile çok turlu hareketi yükselmeyen milli kelebek ve küresel vanalarda 90° harekete, yükselen milli sürgülü vanalarda ise linear harekete çevirirler.

### Teknik Özellikler

Koruma Sınıfı	IP67 (Opsiyonel IP68)
Aktüatör Besleme Gücü	220 VAC 1Ph 50/60 Hz, 380/440 VAC 3Ph 50/60 Hz ±10%
Kontrol Sinyali Besleme	110/220 VAC 1Ph 50/60 Hz ±10%
Çalışma Oranı	S1: 2~15 Dak~30Dak / S2: 10 Dak~30 Dak
Çalışma Oranı (Oransal)	S4, 30~50%, 300~1200 Start/Saat
Motor	İndüksiyon Motor
Limit Şalter (Switch)	Açık/Kapalı için 2'şer Adet (SPDT 250VAC/10A)
Tork Şalter (Switch)	Açık/Kapalı için 2'şer Adet (SPDT 250VAC/10A Pro 100 Hariç)
Termal Koruma (Set Değeri)	Termal Koruma, Açma 150° C ± 5° C, Kapatma 97° C ± 15° C
Çalışma Açısı	Çok turlu veya Dişli Kutusu ile 90° veya Çalışma Açılarında Ayarlanabilir
Pozisyon Gösterge	Sürekli Görsel Pozisyon Göstergesi
Manuel Kontrol	Ayrırma Kollu Manuel El Volanı Sistemi
Otomatik Kilitleme	2'li Dişli Sistem ile Enerji Kesildiğinde Konum Kilitleme
Isıtıcı	Yoğuşmayı önleyen 5W (110/220 VAC)
Kablo Bağlantı	2 x NPT 1", 1 x NPT 1-1/2"
Yağlama	EP Tip Gres
Terminal Blok	Yaylı, Otomatik Geçmeli
Çalışma Sıcaklığı	Standart Aktüatör: -20°C~+70°C Oransal Aktüatör: -10°C~+60°C
Bağıl Nemde Çalışma	90% RH Max (Kondens olmayan)
Titreşimde Çalışma	XYZ 10g. 02~34Hz, 30dak.
Dış Yüzey Koruma	Yüksek Koruma Sağlayan Kuru Toz Polyester Kaplama



Lokal Kontrollü Oransal Aktüatör



Damper Tipi Elektrikli Aktüatör



Yan Montajlı Lokal Kontrollü Oransal Aktüatör

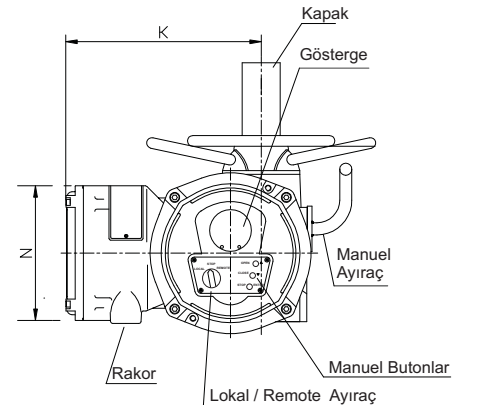
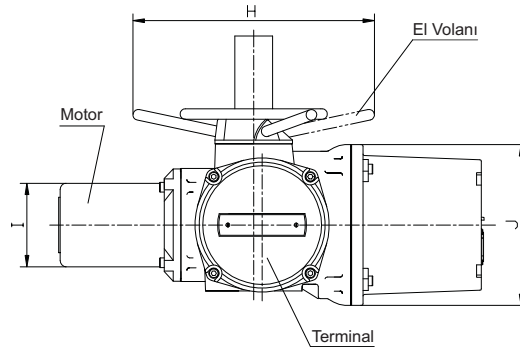
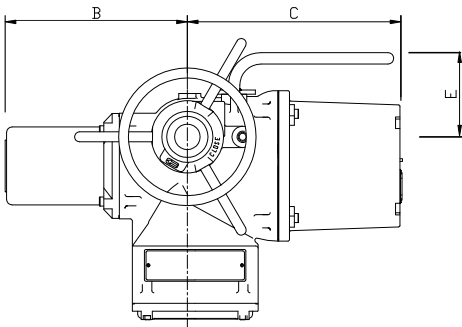
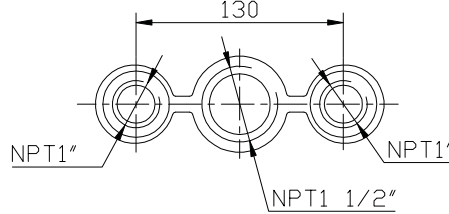


Çok Turlu Dişli Kutusu

### Opsiyonel Aksesuarlar

ATEX Ex-Proof (Ex d B II T4) Sınıfı
IP68 Koruma Sınıfı
İlave Limit Switch (2 Adet)
Potansiyometre (1 K Ohm)
4-20 mA Oransal Kontrol Ünitesi
İlave Tork Limit Switch
4-20 mA Pozisyon Transmitter
PROFIBUS, DeviceNet, MODBUS iletişim Sistemi

Rakor Ölçüleri



## A110 Çok Turlu Elektrikli Aktüatörler

Model	ISO5211 Tepe Flanş	Ölçüler (mm)										Devir/Dakika		Tork Değerleri (Nm)				Ağırlık (kg)
		Max. A Tipi Yük- selen Mil	Max. A Tipi Kare Mil	A	B	C	D	E	F	G	H	RPM		380VAC		220VAC		
												50Hz	60Hz	On-Off	Oransal	On-Off	Oransal	
PM01	F10	32	26	257	301	119	318	110	212	177	257	18	21	45	-	-	-	32
												24	29	45	-	-	-	32
												36	43	35	-	-	-	32
												48	57	35	-	-	-	32
												72	86	35	-	-	-	32
												96	115	30	-	-	-	32
PM02	F10	32	26	257	301	119	318	110	212	177	257	18	21	80	50	-	-	32
												24	29	80	50	-	-	32
												36	43	80	50	-	-	32
												48	57	80	40	-	-	32
												72	86	45	25	-	-	32
												96	115	40	-	-	-	32
PM03	F10	32	26	257	301	119	318	110	212	177	257	18	21	110	95	65	40	32
												24	29	110	95	60	40	32
PM04	F14	38	38	354	387	121	652	134	212	177	278	18	21	250	180	165	100	52
												24	29	250	180	140	85	52
												36	43	205	125	130	80	52
												48	57	205	125	125	80	52
												72	86	160	80	100	50	52
												96	115	130	-	70	-	52
PM05	F14	38	38	354	387	121	652	134	212	177	278	18	21	450	360	-	120	52
												24	29	450	360	-	120	52
												36	43	300	240	-	90	52
												48	57	240	200	-	80	52
												72	86	180	-	-	60	52
												96	115	150	-	-	-	52
PM06	F16	54	54	352	401	119	793	145	212	177	301	18	21	600	540	400	240	75
												24	29	600	540	350	210	75
												36	43	500	300	300	180	75
												48	57	420	260	270	160	75
												72	86	350	220	200	140	75
												96	115	220	-	170	-	75
PM07	F25	64	64	483	502	183	793	190	212	177	483	18	21	1100	-	-	-	200
												24	29	1100	-	-	-	200
												36	43	780	-	-	-	200
												48	57	680	-	-	-	200
												72	86	550	-	-	-	200
												96	115	420	-	-	-	200
PM08	F30	70	70	522	502	183	440	190	214	177	522	18	21	1500	-	-	-	230
												24	29	1500	-	-	-	230
												36	43	1300	-	-	-	230
												48	57	1000	-	-	-	230
												72	86	800	-	-	-	230
												96	115	550	-	-	-	230
PM09	F30	70	70	522	502	183	440	190	214	177	522	18	21	2000	-	-	-	230
												24	29	2000	-	-	-	230
												36	43	1700	-	-	-	230
												48	57	1350	-	-	-	230
												72	86	1100	-	-	-	230
												96	115	700	-	-	-	230
PM10	F30	70	70	522	502	183	440	190	214	177	522	24	21	2500	-	-	-	230
												36	29	2500	-	-	-	230