



ZRT170TR-5 VHF

ZRT470TR-5 UHF

ZRT869 UHF

RADYO TELEMETRİ MODEM



TANITMA VE KULLANIM KILAVUZU

Ürünün amaçlanan kullanım şekline ilişkin duyuru:

Bu ürün iki yönlü FM radyo alıcı-vericisidir ve data aktarımı ve telemetri sistemlerinde kullanım için uygundur. Ürün kullanılması istenen ülkelerde harmonize olmamış frekanslarda çalışmaktadır.

Markası	Modeli	Frekansı (MHz)	Kanal Sayısı	Kanal Aralığı (kHz)
RFDDataTech	ZRT170TR-5	136-174	80	25
RFDDataTech	ZRT470TR-5	406-470	80	12,5
RFDDataTech	ZRT869	869-870	1	-

ZRT170TR-5 ve ZRT470TR-5 model ürün kullanılmadan önce Telekomünikasyon Kurumu'ndan kullanım ruhsatı alınması şarttır. Telekomünikasyon Kurumu'nun ruhsat şartlarına uyulması sağlanmalıdır. Ürünün kullanım limitleri işletim frekansına, verici gücüne ve/veya kanal aralığına bağlıdır.

ZRT869 model ürünü kullanmak için kullanım ruhsatı alınması gerekmemektedir. 06.03.2004 tarih ve 25394 sayılı resmi gazetede yayınlanan KET yönetmeliğinde belirtilen yer ve amaçlar dahilinde kullanılmalıdır.

Uygunluk Beyanı:

RFDDataTech yukarıda sunulan ürünün gerekli temel şartlara ve 1999/5/EC talimatının ilgili yükümlerindeki şartlara uygun olduğunu beyan eder.

Ürün ile ilgili yükümlülükler:

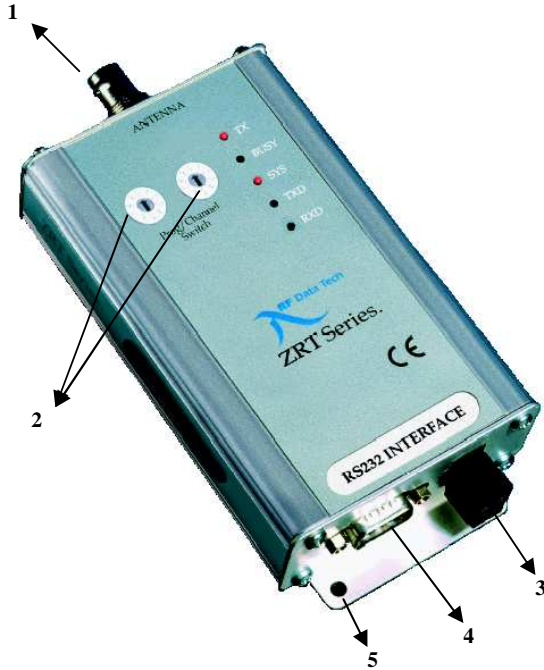
Madde 3.1.a	Madde 3.1.b	Madde 3.2
BS EN 60950 (2000)	EN 301 489-1 V.1.2.1 (2000-08)	EN 300 113-2 V.1.1.1 (2001-03)
		EN 300 220-3 V.1.1.1 (2000-09)



Not: İmzalı ve tarihi atılmış bir "Uygunluk Beyanı" kopyası Mert Elektronikten alınabilir.

Not: Ürün hakkında ayrıntılı bilgi için www.mertelektronik.com.tr 'ı ziyaret ediniz. Bu konudaki teknik bilgiler Mert Elektronik' in adresinden alınabilir.

1. ÜRÜNÜN GÖRÜNÜMÜ VE AKSAMLARI



1. Anten bağlantı soketi. (BNC 50 ohm)
2. Kanal ayar anahtarları.
3. 12VDC (10-15,5VDC) bağlantı soketi.
4. RS232/RS485 data 9 pin D tip soket.
5. Modem sabitleme delikleri.

RS232 Bağlantısı:

1. DCD: Data Carrier Detect	-----o	6. DSR: Data Set Ready (Internally connected to Pin 4)
2. RXD: Receive Data Output	-----o	7. RIS: Request to Send (Internally connected to Pin 8)
3. TXD: Transmit Data Input	-----o	8. CTS: Clear to Send (Internally connected to Pin 7)
4. DTR: Data Terminal Ready (Internally connected to Pin 6)	-----o	9. nc Not Connected
5. GND: GROUND	-----o	

RS422/RS485 Bağlantısı:

1. RXD +: +ve Data Out from radio	-----o	6. DSR: Data Set Ready (Internally connected to Pin 4)
2. RXD -: -ve Data Out from radio	-----o	7. TXD -: -ve Data In to Radio (Internally connected to Pin 8)
3. TXD +: +ve Data In to Radio	-----o	8. *****: Do Not Use (Internally connected to Pin 7)
4. DTR: Data Terminal Ready (Internally connected to Pin 6)	-----o	9. nc Not Connected
5. GND: GROUND	-----o	

2. ÜRÜNÜN TEKNİK BİLGİLERİ:

Frekans Aralığı	: ZRT170	138-175 MHz
	: ZRT470	406-470 MHz
	: ZRT869	869-870 MHz
Güç İhtiyacı	: 12V DC (10V-15.5V DC)	
Bekleme	: < 75 uA	
Alma	: < 70 mA	
Gönderme	: 300mA den 2.1A e kadar (Güce bağlı olarak)	
Kanal Sayısı	: 80 programlanabilir	
Kanal Aralığı	: 12.5 kHz, 20 kHz veya 25 kHz	
Frekans Kararlılığı	: 2 ppm (-30 dan +60 °C)	
Gövde	: Alüminyum	
Boyutları	: 75mmx130mmx30mm	
Ağırlığı	: 250 g	
Işık göstergeleri	: TX, BUSY, TXD, RXD, SYSTEM	
Radyo Baud Rate	: 150-9600bps	

Güç İhtiyacı:

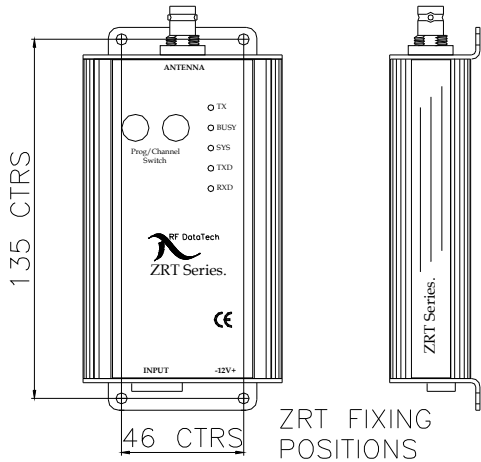
Gönderme gücü	5W	4W	3W	2W	1W	500mW	200mW	100mW	50mW
Max. Akım	2.1A	1.8A	1.6A	1.3A	950mA	675mA	500mA	390mA	300mA

3. ÜRÜNÜN KURULUMU:

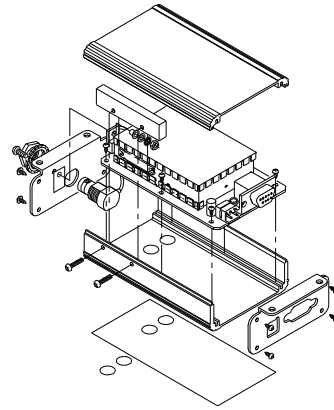
- Modemin anten/anten kablosunu (1) soketine sabitleyiniz.
- Modemin enerji kablosunu (3) nolu sokete sabitleyiniz.
+ ve – uçlarını ters bağlamayınız!!!.
- RS232/RS485 kablosunu (4) nolu sokete sabitleyiniz.

!!!! Bu ürünün kurulumu, Telekomünikasyon Kurumu'ndan yetki belgesi almış firmaların ehliyetli servis elemanları tarafından yapılır.

Modemin sabitleme ölçüleri:



Modemin İç Yapısı:



4. ÜRÜNÜN ÇALIŞTIRILMASI:

- Modeme 10-15,5 VDC enerji veriniz.

!!! Modem enerjisini vermeden önce + ve – uçlarının doğru olduğuna dikkat ediniz.

5. ÜRÜNÜN BAKIMI:

Bu ürün hiçbir bakım gerektirmemektedir. Bu ürüne Telekomünikasyon Kurumu'ndan alınmış Bakım-Onarım yetkisi olan bir serviste 2 senede bir kalibrasyon yaptırılması tavsiye edilir.

6. ÜRÜNÜN AMBALAJ, NAKLİYE VE TAŞINMASI:

Bu ürün orijinal taşıma kolisi içerisinde Tanıtma-Kullanma kılavuzu ile satışa sunulmaktadır. Alıcının nakliye sırasında herhangi bir darbe almamasına dikkat edilmelidir.

7. ÜRÜNÜN ÖMRÜ:

Bu ürünün Bakanlıkça tespit ve ilan edilen kullanım ömrü 10 yıldır.

8. TELSİZ FREKANSI ENERJİSİNE MARUZ KALMA:

Bu ürün data alırken RF enerjisi yaymamakta, sadece data gönderirken ölçülebilir çok küçük miktarda RF enerjisi yaymaktadır.

9. ARIZA BULMA:

ARIZA	SEBEP	ÇÖZÜM ÖNERİSİ
Modemin ışık göstergesi aydınlanmıyor.	1. Enerjisi kesilmiş olabilir.	1. Enerji socketinin takılı olduğunu kontrol ediniz.
Data göndermiyor veya almıyor.	1. Modem enerji socketi takılı olmayabilir. 2. Modem data socketi takılı olmayabilir.. 3. Modemin anten socketi takılı olmayabilir. 4. Modeme bağlı bulunan anten veya anten kablosu arızaya düşmüş olabilir. 5. Modemin kanal ayarı doğru kanalda olmayabilir.	1. Modem enerji socketini kontrol ediniz. 2. Modem data socketini kontrol ediniz. 3. Modemin anten socketini kontrol ediniz. 4. Modeme bağlı bulunan anten veya anten kablosunu kontrol ediniz. 5. Modemin kanal ayarının kontrol doğru kanalda olduğunu kontrol ediniz.

Yukarıda yazılı olan önerilerle bir çözüm bulamıyorsanız lütfen TEKNİK SERVİS ile irtibat kurunuz!!!!

Üretici Firma:



R.F. Technologies Ltd

27 – 29 New Road

Hextable

Kent BR8 7LS

United Kingdom

Tel: +44 (0) 1322 614 313

Fax: +44 (0) 1322 614 289

E-Mail: sales@rfdatatech.co.uk

www.rfdatatech.co.uk

İthalatçı Firma, Teknik servis ve Yedek Parça:

Mert Elektronik Cihazlar San. Ve Tic. Ltd. Şti.

Teknik Servis: Yeşilpınar Mah. Çiçeksuyu Cad. No:174 K:1-2-3-4

Eyüp/İSTANBUL

Tel: (212) 6271001 pbx Faks (212) 6271004

E-Mail: servis@mertelektronik.com.tr

Web: www.mertelektronik.com.tr